



DO ZABUDOWY
BUILT-IN HOODS

LINEA GLASS

OKAP DO ZABUDOWY / BUILT-IN HOOD

Sterowanie / Control: pilot radiowy, dotykowe z wyświetlaczem
radio remote control, touch control with display

Maksymalna wydajność turbiny / Air flow maximum: 700 m³/h
850 m³/h

Stopnie prędkości / Speed range: 4

Oświetlenie / Light source: pasek LED/LED strip: 1x4 W (564)
pasek LED/LED strip: 1x6 W (864)

Wykończenie / Finishing: szkło hartowane białe lub czarne
tempered glass white or black

Poziom głośności / Noise level: 44÷64 dB(A) (700 m³/h)
42÷69 dB(A) (850 m³/h)

Wariant pracy / Mode: wyciąg lub pochłaniacz
extraction or recirculation



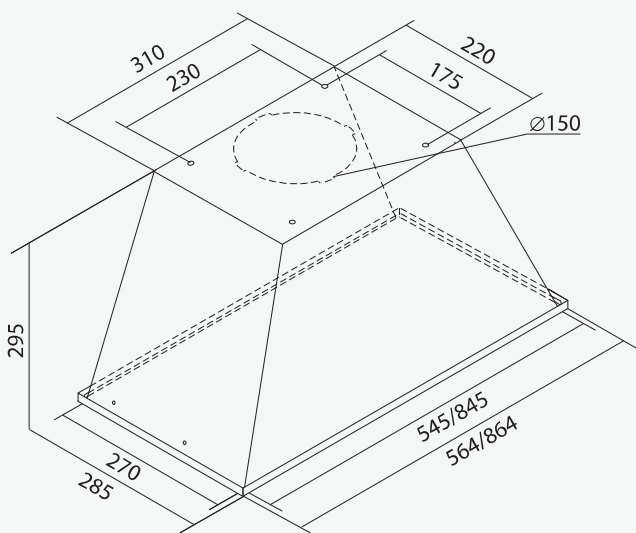
Dostępne kolory:
Available colours:



Biały połysk
Gloss white



Czarny mat
Matt black



KLASA ENERGETYCZNA
ENERGY CLASS



EFEKTYWNA FILTRACJA
EFFECTIVE FILTRATION



CICHA PRACA
SILENT WORK



PILOT
REMOTE CONTROL



OŚWIETLENIE LED
LED LIGHT



9 min.
TIMER

CZAS AUTOMATYCZNEGO WYŁĄCZENIA
AUTOMATIC SHUTDOWN TIME



CARBON
FILTER

FILTR WĘGLOWY
CARBON FILTER

Dostępne szerokości:

Widths available: 564 mm, 864 mm